



<b>AC200191</b>
<b>Вытяжка, встраиваемая в подвесной шкаф, серии 200</b>
<b>Нержавеющая сталь и стекло</b>
<b>Ширина 86 см</b>
<b>Отвод/рециркуляция воздуха</b>

Полностью встраивается в подвесной шкаф  
Энергосберегающий мотор с низким уровнем шума  
Ободочный отвод воздуха.  
Стеклопанельное покрытие  
Светодиодная подсветка, с функцией Dimm, для идеального освещения варочной поверхности  
Отвод или рециркуляция воздуха  
Класс энергоэффективности A++

#### Производительность

Производительность и уровень шума при уровне мощности 3/ Интенсивный:  
Производительность указана по EN 61591.  
Уровень шума - по EN 60704-3.  
Уровень звукового давления – по EN 60704-2-13.  
Снижение запахов в режиме циркуляции – по EN 61591.  
В режиме отвода:  
570 / 800 м³/ч.  
64 / 70 dB (A) re 1 pW.  
51 / 57 dB (A) re 20 µPa.  
В режиме циркуляции:  
610 / 790 м³/ч.  
72 / 77 dB (A) на 1 pW.  
59 / 65 dB (A) на 20 µPa.  
Снижение запахов в режиме циркуляции 94 %.

#### Особенности

3 уровня мощности с электронным управлением и 1 интенсивный режим.  
Возможно дистанционное управление. Приобретается как дополнительный аксессуар.  
Интервальный режим, 6М  
Режим "Остаточный ход", 6М  
Индикатор насыщения жирулавливающего фильтра.  
Металлический жирулавливающий фильтр, подходит для мытья в посудомоечной машине.  
Стеклопанельное покрытие фильтра.  
LED-освещение (4000 K) с функцией Dim  
Мощность ламп 2 x LED spot 1W.  
Освещение 266 LX.  
Высокопроизводительный BLDC - мотор

#### Эксплуатационные данные

Класс энергоэффективности A++  
Энергопотребление 25.5 кВт/ч/год.  
Класс эффективности вентиляции A.  
Класс эффективности освещения A.  
Класс эффективности жирулавливающего фильтра D.  
Уровень шума мин. 41 ДБ / макс. 64 ДБ в нормальном режиме.

#### Рекомендации по монтажу

Запатентованный вытяжной элемент циркуляции воздуха и активный угольный фильтр могут быть установлены в подвесной шкаф. Фильтр можно заменить, вытащив с фронтальной части вытяжки ящик для фильтра. Для того, чтобы поменять активный угольный фильтр, нужно полностью открыть дверцу подвесного шкафа. Полностью встраивается в подвесной шкаф. Vario-приборы (VR/VP/VF), обеспечивающие высокий уровень образования пара, необходимо по возможности располагать посередине относительно вытяжки (режим циркуляции в этом случае не рекомендуется). Минимальная высота установки вытяжки над варочной панелью (при мощности варочной панели 5 кВт) составляет 50 см.

#### Основные характеристики

<b>Обозначение модели/ассортиментная группа</b>
<b>Цвет камина</b>
<b>Технология установки</b> Обычный
<b>Сертификат соответствия</b> CE, Eurasian, G-Mark, Ukraine, VDE
<b>Длина сетевого кабеля (см)</b> 100
<b>Размеры ниши для встраивания (мм)</b> 418mm x 836mm x 264mm
<b>Высота камина (мм)</b>
<b>Высота прибора без камина (мм)</b> en: Minimum distance above an electric hob 500 en: Minimum distance above a gas hob 650
<b>Вес нетто (кг)</b> 9,788
<b>Управление</b> электрический
<b>Регулировка уровня мощности</b>
<b>Макс.мощность вытяжки Отв.возд. (м3/ч)</b> 610
<b>Мощность в режиме циркуляции, интенсивная ступень (м3/ч)</b> 790
<b>Макс.мощность вытяжки Цирк.возд. (м3/ч)</b> 540
<b>Мощность в режиме отвода воздуха, интенсивная ступень (м³/ч)</b> 800
<b>Количество ламп (шт)</b> 2
<b>Уровень шума (дБ)</b> 64
<b>Диаметр вытяжного патрубка (мм)</b> 120 / 150
<b>Материал жирулавливающего фильтра</b> алюминий
<b>EAN-код</b> 4242006284787

#### Параметры потребления и подключения

<b>Мощность подключения (Вт)</b> 172
<b>Предохранители (А)</b> 3
<b>Напряжение (В)</b> 220-240
<b>Частота (Гц)</b> 50
<b>Тип штепсельной вилки</b> Gardy plug w/ earthing
<b>Тип монтажа</b> Встраиваемый

Изготовлено 2019-07-10

Страница 1

Минимальная высота установки вытяжки над электрической панелью 50 см.

При установке вытяжки с режимом отвода воздуха и вентилируемого камина необходимо предусмотреть защитный выключатель для линии электропроводки.

#### Подключение

Мощность подключения 172 Вт  
Электрический кабель 1,0 м с вилкой.

#### Варианты цветового исполнения

**AC200191**  
Нержавеющая сталь и стекло  
Ширина 86 см

#### Специальные принадлежности

**AA200510**  
Пульт дистанционного управления для вытяжки, встраиваемой в подвесной шкаф, AC200

**AA210110**  
1 активный угольный фильтр с высокой эффективностью снижения запахов. Для вытяжного элемента циркуляции воздуха AA 210 812.

# GAGGENAU

АС200191

Вытяжка, встраиваемая в подвесной шкаф, серии 200

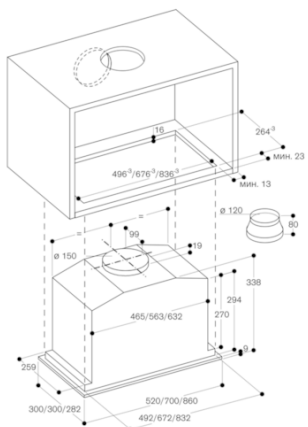
Нержавеющая сталь и стекло

Ширина 86 см

Отвод/рециркуляция воздуха

Изготовлено 2019-07-10

Страница 2



Верхний шкаф с АС 200 и АА 211 812, вид сверху

